



CONECTOR RJ45 MACHO DE CAMPO CAT.6A INDUSTRIAL BLINDADO

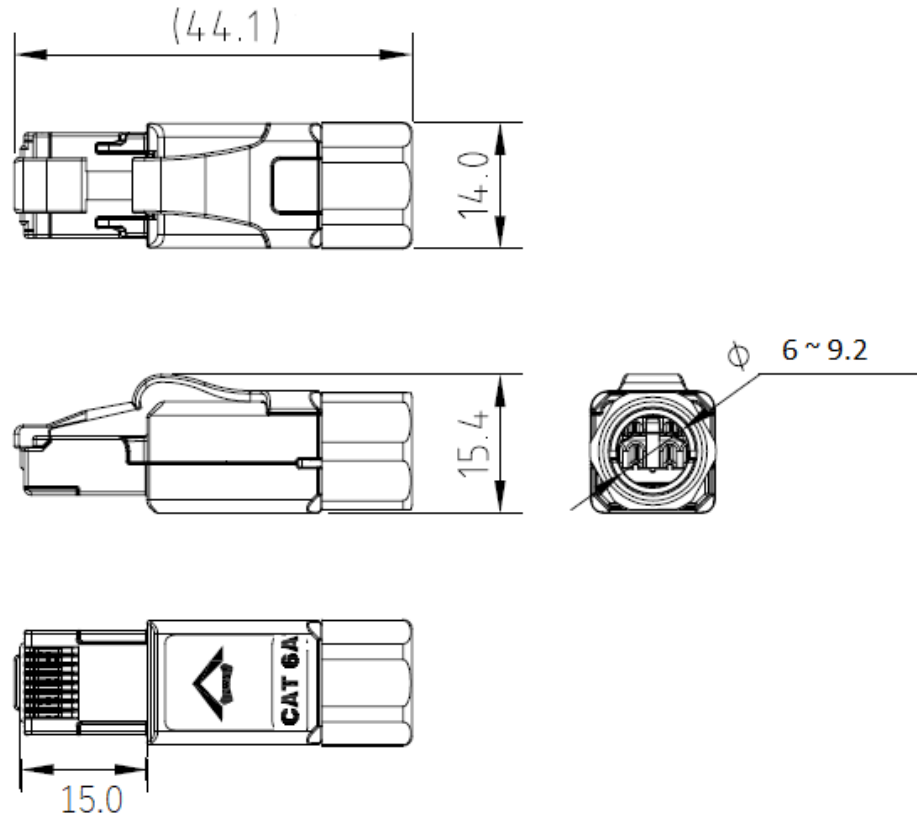


| | |
|------------------------------------|---|
| Aplicación | Debe ser utilizado en instalaciones donde no es posible la utilización de la extensión convencional, montada en fábrica o para aplicación de MPTL. |
| Ambiente de Instalación | Interno |
| Compatibilidad | Cabos con diámetro exterior: 6 ~ 9,2mm |
| Rastreo | Embalaje con código del producto, fecha de fabricación y contacto del fabricante |
| Color | plug prata con bota negra. |
| Tipo de Conector | RJ-45 |
| Estándar de Montaje | T568A o T568B |
| Material del Contacto Eléctrico | Bronce fosforoso con 50µin (1,27µm) de oro |
| Tipo de Cable | Blindado |
| Diámetro del cable (mm) | Compatible con: 22~26 AWG conductor sólido |
| Temperatura de Operación (°C) | -10°C hasta +60°C |
| Temperatura de instalación (°C) | 20°C |
| Temperatura de almacenamiento (°C) | -40°C hasta +70°C |
| RoHS | Este producto está en conformidad con la Directiva Europea RoHS: una medida restrictiva al uso de metales pesados en la producción de los productos y relacionada a la preservación del medio ambiente. |
| Certificaciones | UL Listed E173971 |
| Norma | EN 50173-1 ISO/IEC 11801 ANSI/TIA-568.2-D |

ANBT NBR 14565

Tipo de Embalaje Bolsa de plástica transparente con etiqueta de identificación

Dibujo técnico



Nota Siempre verifique antes las dimensiones del conector de campo con las del dispositivo conectado.

[Codificación](#)